

## Servierwagen Tellerspender, 2 Borde, 835 mm h, beidseitig, für 300 Teller,

Technisches Datenblatt

ARTIKEL # \_\_\_\_\_

MODELL # \_\_\_\_\_

NAME # \_\_\_\_\_

SIS # \_\_\_\_\_

AIA # \_\_\_\_\_



361294 (PTR300T)

GESCHIRRTRANSPORTWAGEN  
F.300 TELLER+2 FL

### Kurzbeschreibung

#### Artikel Nr. \_\_\_\_\_

Ausführung in 304 AISI Edelstahl. Struktur aus Stahlrohr 25x25 mm, vollkommen verschweißt. Nahtlose Bodenplatte, obere und hintere Bords mit Handschutz durch nach oben gerundete Kanten, die mit dem Rahmen verschweißt sind. Auf jeder Seite sind jeweils ein Bodenbord und ein oberes Bord angeordnet, beide verlaufen schräg. Tellerständer aus verzinktem Chromstahl (8 Stück) in können in unterschiedlich platziert werden. Der Griff ist eine Verlängerung des Last-tragenden Rahmens. 4 schwenkbare Rollen, davon 2 mit Bremsen, 125 mm Durchmesser, mit Stoßfängern aus Plastik versehen.

Fassungsvermögen: 300 (4x75) gestapelte Teller, Durchmesser maximal 245 mm.

### Hauptmerkmale

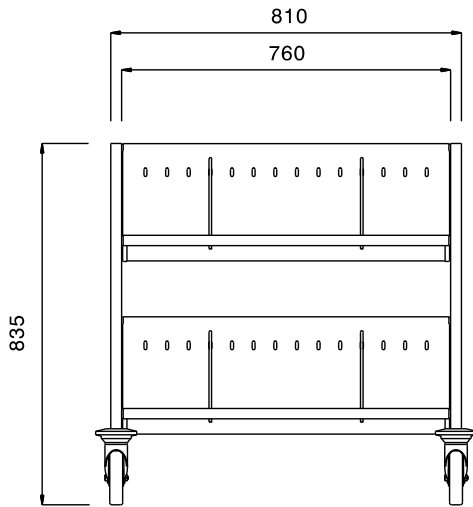
- Rahmengestell aus Vierkantrohr 25 x 25 mm voll verschleißt.
- 8 Tellerrenner aus verchromtem, galvanisiertem Stahlblech, in unterschiedlichen Positionen einsetzbar.
- Nahtlose, schräge Basis und hintere Borde mit Aufkantung an das Rahmengestell geschweißt.
- Für 300 gestapelte Teller mit max. 245 mm Durchmesser.
- 4 Schwenkrollen Ø 125 mm Durchmesser, 2 mit Bremse, Gerät mit Kunststoffpuffern.

### Konstruktion

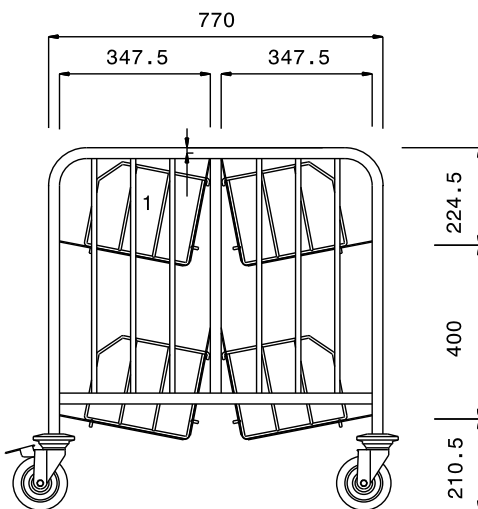
- Ganz aus CNS 1.4301.

Genehmigung: \_\_\_\_\_

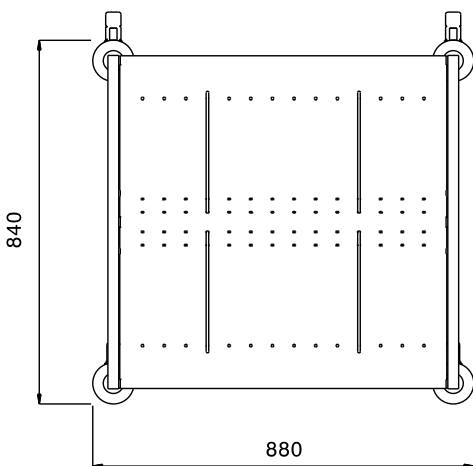
Front



Seite



oben



### Schlüsselinformation

<b>Außenabmessungen, Länge:</b>	880 mm
<b>361294 (PTR300T)</b>	
<b>Außenabmessungen, Tiefe:</b>	840 mm
<b>Außenabmessungen, Höhe:</b>	835 mm
<b>Rollenmaterial:</b>	Zink
<b>Rollendurchmesser:</b>	Ø 125
<b>Nettogewicht:</b>	33 kg